



ربوتكس ايران

robotex IRAN

10th

Educational Robot Fest

2023 – ISFAHAN – IRAN

دهمین جشنواره بین المللی

مسابقات آزاد مهارت رباتیک و ربوتكس ايران

۱۴۰۲ – اصفهان – ايران

www.robotexiran.com

ربات جنگجو مقدماتی

مقدمه

هدف از برگزاری این مسابقه ایجاد محیطی شاد و با نشاط جهت رویارویی ربات های جنگنده با قابلیت ها و مکانیزم های متفاوت می باشد، تا دانش آموزان بتوانند از ایده ها و تجربیات رقیبان خود بهره علمی گیرند.

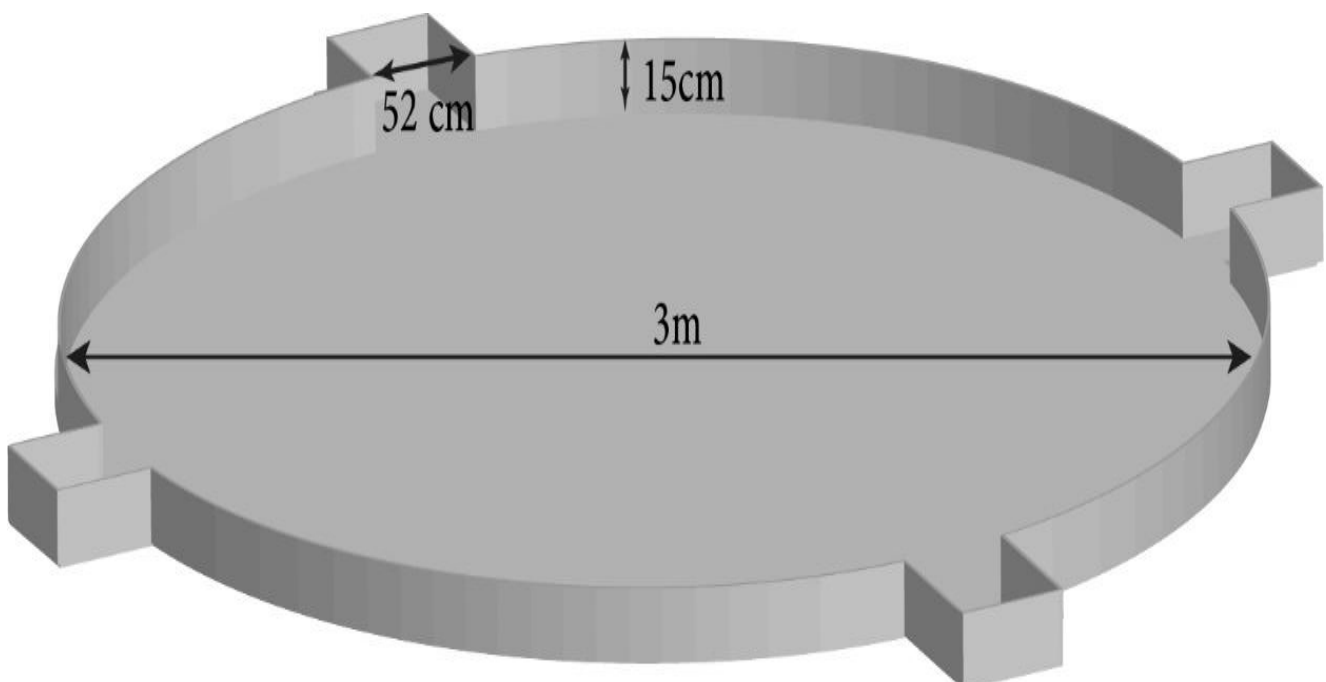
این مسابقات که توسط ربات های جنگجو اتفاق می افتد را می توان یکی از مسابقات جذاب در نظر گرفت زیرا این مسابقات می توانند برای تماشاچیان جذاب باشد. در چنین مسابقاتی می توان ربات های جنگجو را با وسایل و تجهیزات جنگی مانند اره و چکش و غیره می توان آماده کرد و برای رو در رویی می توانند از این ابزار ها برای مبارزه استفاده کنند که بدین جهت این ربات ها در یک فضای بسته قرار می گیرند.

ربات هایی که بتوانند در مبارزه همه حریف ها را شکسته دهد را می توان ربات برنده در آن مسابقه نامیده می شود. اما یکی از نکاتی که می توان به آن اشاره نمود این است که در بعضی مسابقات خود محیط مسابقه را طوری طراحی می کنند که ربات جنگنده بتواند با محیط نیز مسابقه دهد و می توان گفت محیط نیز برای این ربات ها نوعی حریف می باشد.

در مسابقاتی که ربات های جنگجو در آن ها شرکت می کنند این است که آن ها را کلاس بندی می کنند که هر ربات بتواند در کلاس مربوط به خود شرکت کند و این کلاس بندی به ازای وزن و اندازه ربات می باشد و بر اساس آن در کلاس ها قرار می گیرند.

شرایط سنی

این مسابقات ویژه دانش آموزان پایه های چهارم تا ششم دبستان می باشد.



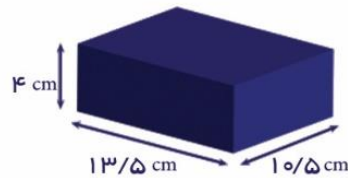
زمین مسابقه

زمین مسابقه ربات جنگجو دایره ای به قطر ۳m است و کناره های زمین دیواره ای به ارتفاع ۱۵ سانتی متر قرار دارد. در بین دیواره ها بریدگی هایی با عرض ۵۲cm قرار دارد.

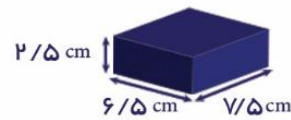
ویژگی های ربات

- در این مسابقه تیم ها باید رباتی بسازند که این ربات با استفاده از کنترل از راه دور بتواند رقیب خود را از میدان مسابقه بیرون کند.
- ساخت شکل ظاهری ربات کاملا دلخواه بوده و به خلاقیت تیم بستگی دارد، اما از لحاظ مکانیکی ربات باید قابلیت ضربه زدن و بیرون راندن رقیب از میدان را داشته باشد.
- برای ساخت ربات محدودیت ابعاد و وزن وجود دارد. وزن ربات حداکثر ۳کیلوگرم می تواند باشد. (وزن باتری و کلیه ادوات در وزن کشی محاسبه می گردد).
- ابعاد ربات باید به گونه ای باشد که در یک جعبه با ابعاد (طول) ۳۰* (عرض) ۳۰ سانتی متر قرار گیرد. برای ارتفاع ربات محدودیتی وجود ندارد.
- ابعاد ربات در هنگام مسابقه به صورت خودکار و الکترونیکی می تواند بزرگتر شود (به عنوان مثال می تواند بازویی داشته باشد که در هنگام اندازه گیری بسته بوده و در حین مسابقه آن بازو باز شود).
- استفاده از ریموت کنترل بدون سیم الزامی می باشد.
- منبع تغذیه برای راه اندازی ربات باتری با ولتاژ حداکثر ۱۲ ولت ۲ آمپر می باشد (نوع باتری استفاده شده فقط می تواند باتری های لیتیوم یون ۳ سل باشد).
- کلیه قطعات استفاده شده در ساخت ربات الزاما باید از قطعات رباتکس ایران یا قطعات مشابه باشد.
- تعداد موتورهای استفاده شده در ربات حداکثر ۴ عدد از نوع ZGA25R یا ETNOM با دور ۴۵۰ تا ۱۰۰۰ (نکته قابل توجه این است که امکان بازرسی دور موتور بر روی سازه فراهم باشد. استفاده از هر وسیله ای برای حفاظت از سیم های انتهایی موتور مجاز است)
- (لازم به ذکر است که باید شرایط منبع تغذیه و میزان آمپر دهی را در طول مسابقه در نظر داشته باشید. تعویض باتری در حین مسابقه مجاز نیست)
- استفاده از ابزار هایی نظیر چسب دو طرفه ، پد موس، لاستیک و هر ابزاری به جهت افزایش اصطکاک به گونه ای که مانع حرکت صحیح ربات نشود ، بلامانع است

- تیم‌ها باید مکانی جهت نصب مجموعه باتری و گیرنده‌ی کنترل از راه دور با ابعاد حداقل $11\text{ cm} \times 13\text{ cm}$ بر روی ربات خود در نظر بگیرند، در غیر این صورت هر گونه عواقب پیش آمده از جمله حذف ربات بر عهده‌ی تیم شرکت کننده می باشد.



گیرنده ریموت



باتری

- استفاده از انواع ابزار خطرناک، اسپری‌ها و مواد آتش‌زا همچنین ابزار برنده (صیقلی کردن قطعات با هر هدفی به منزله ابزار برنده در نظر گرفته می شود) مجاز نمی باشد، اما می توان از هر مکانیزمی برای از کار انداختن ربات حریف استفاده نمود.

نحوه برگزاری مسابقه

- تیم می تواند شامل یک یا دو نفر به عنوان اعضا باشد.
- ربات‌ها قبل از ورود به زمین مسابقه وزن کشی می شوند. (وزن باتری و کلیه ادوات در وزن کشی محاسبه می گردد)
- کل زمان رقابت ۳ دقیقه است.
- در روز مسابقات با قرعه کشی رقیبان مشخص می گردد و تیم‌ها بر اساس قرعه کشی دو به دو با هم رقابت می کنند. در مرحله اول تیم‌های برنده به مرحله بعد راه می یابند. تیم‌های بازنده مرحله اول طی یک قرعه کشی دیگر با هم به رقابت می پردازند و نفرات برتر به مرحله دوم راه می یابند. مراحل دوم به بعد مسابقه به صورت تک حذفی برگزار می گردد. به این صورت که در هر مرحله تیم‌های برنده به مرحله بعد راه یافته و تیم‌های بازنده حذف می شوند.
- در صورتی که در قرعه کشی تعداد تیم‌ها فرد باشند، به یکی از تیم‌ها قرعه استراحت خورده و این تیم بدون دادن مسابقه به مرحله بعد راه می یابد.
- قبل از شروع هر راند ربات‌ها توسط داور قرنطینه می شوند و بعد از پایان کامل مسابقات هر راند، ربات‌ها به تیم‌ها تحویل داده می شود.

- در صورتی که یک ربات نتواند با ربات حریف درگیری موثر داشته باشد (مثلا روی زمین فقط حرکت کند و یا از حریف فرار کند)، از داور اخطار عدم حرکت موثر گرفته و با سه بار اخطار از زمین مسابقه حذف می شود.
- درگیری موثر به این معناست که دائما ربات ها درگیر باشند نه به این صورت که رباتی در مدت کوتاه درگیر بوده و مدت زمان زیادی را در حالت فرار سپری کند . در این صورت از داور اخطار کم کاری می گیرد.
- تیم ها باید با باتری شارژ شده و آماده در مسابقات شرکت کنند. کمیته اجرایی مسابقات هیچ مسئولیتی در قبال باتری های کم شارژ یا بدون شارژ ندارد. (باتری پشتیبان با شارژ کامل به همراه داشته باشید)
- تیم ها باید تدبیری جهت حفاظت از برد گیرنده ربات و سایر تجهیزات رباتی که ممکن است در زمان مسابقه آسیب ببینند، ببینند.
- در حین رقابت اگر به هر دلیلی برد راه انداز یا باتری نصب شده از ربات جدا شده و یا بیفتد و یا به هر دلیلی ربات دچار نقص فنی شود، آن تیم حذف شده و امتیاز به طرف مقابل داده می شود.
- در طول مسابقات شرکت کنندگان بایستی از یک ربات استفاده کنند و نمی توانند ربات را در راند های مختلف عوض کنند .
- سرپرست یا یکی از اعضای تیم باید بعد از اتمام مسابقه برگه امتیاز دهی را امضا کند.

نحوه امتیاز دهی

- در یک مسابقه زمانی ربات برنده می شود که بتواند :
 - ۱- ربات مقابل را به طور کامل از زمین بیرون بیاندازد به طوری که از روی زمین مسابقه به روی زمین سقوط کند.
 - ۲- ربات بتواند یکی از چرخ های ربات مقابل را از خط مشخص شده در دهانه چاله ها، عبور دهد.
 - ۳- به ربات مقابل به نحوی آسیب بزند که ربات قادر به حرکت در روی زمین مسابقه نباشد و یا ربات به هر دلیلی مانند قطع شدن باتری، درآمدن موتور و همانند آن نتواند حرکت کند. چرخیدن موتور نشانه حرکت نیست.
 - ۴- در صورت پایان راند ۳ دقیقه و تساوی تیم ها ، تیمی برنده خواهد بود که تعداد اخطار کمتری داشته باشد .
- در صورتی که هر دو ربات از زمین مسابقه به بیرون بیفتند، مثلا رباتی پس از بیرون انداختن ربات حریف از زمین، در ادامه ی حرکت خود نیز از زمین خارج شود، زمان توسط داور متوقف شده هر دو ربات توسط داور به نقطه ی شروع رقابت انتقال داده می شوند.
- ۲ دقیقه زمان برای آماده سازی ربات و ۳ دقیقه زمان اصلی است. چنانچه بعد از ۳ دقیقه هیچ یک از ربات ها قادر به برد ربات مقابل نباشد، ۳ دقیقه استراحت به ربات ها داده می شود و سپس ۲ دقیقه زمان اضافی در نظر گرفته می شود. بعد از پایان ۲ دقیقه در صورتی که هیچ تیمی برنده نگردد، مسابقه طناب کشی برگزار گردیده به این صورت که دو ربات در وسط زمین قرار گرفته، پشت دو ربات با طناب به یکدیگر بسته شده، به هنگام سوت زدن

داور، ربات ها باید به سمت عقب رفته و طناب را بکشند تا ربات حریف از خط مشخص شده در وسط زمین عبور کند. زمان این راند ۳ دقیقه است. در صورت تساوی دوباره، با وزن کشی، رباتی که سبک تر باشد به مرحله بعد راه می یابد.

- هر تیم بعد از اعلام زمان شروع مسابقه چنانچه بعد از ۲ دقیقه زمان آماده سازی، در زمین حاضر و آماده مسابقه نشود حذف خواهد شد.
- چنانچه در حین زمان آماده سازی یا قرنطینه مشکلی برای ربات به وجود آید (به طورمثال قطعی سیم موتور) که مستلزم صرف زمان بیشتری برای انجام تعمیرات است، با نظر داور این زمان می تواند افزایش یابد.
- چنانچه مسابقه به وقت اضافه بکشد هر تیم بعد از پایان زمان اول حداکثر ۳ دقیقه وقت آماده سازی دارد و بعد از ۳ دقیقه باید در زمین حاضر باشد در غیر این صورت حذف خواهد شد.
- چنانچه هر دو تیم در زمان مقرر شده نتوانند در زمین حاضر شوند هر دو تیم حذف خواهند شد.
- ربات حق استفاده از سلاح های گرم و انفجاری را ندارد .
- ربات حق استفاده از آب را ندارد.
- در صورت درگیر شدن ربات ها با یکدیگر و عدم حرکت موثر ربات ها بیش از ۱۰ ثانیه داور بدون متوقف کردن زمان مسابقه ربات ها را از یکدیگر جدا نموده و در نقطه شروع قرار می دهد.
- در این رقابت هر تیم فقط مجاز به استفاده از دو ریموت کنترل می باشد اما می تواند از چندین پاورپک استفاده نماید. در هنگام استفاده از پاورپک این نکته را در نظر داشته باشید که برد راه انداز در ابتدای شروع راند روشن شده و تا انتهای راند، اجازه ی دست زدن به آن را نخواهید داشت.
- شرایط را برای میزان آمپر دهی منبع تغذیه در حین رقابت در نظر بگیرید . تعویض باتری در حین مسابقه مجاز نیست
- استفاده از فتر در ساخت ربات بلامانع است.

چارت سازمانی

- ۱- تیم ها باید قبل از شروع مسابقات و در زمان تعیین شده ثبت نام نمایند.
- ۲- بررسی فنی ربات ها در زمان تعیین شده و توسط کمیته برگزاری مسابقات انجام خواهد شد.
- ۳- قوانین مسابقات ممکن است تا یک هفته قبل از روز مسابقات به روز شوند. مسئولیت هر گونه بی اطلاعی از قوانین جدید بر عهده تیم ها خواهد بود.
- ۴- تصمیم نهایی در مورد هر گونه درخواست تجدید نظر و یا اعتراض به عهده داور و کمیته برگزاری مسابقات خواهد بود.

- ۵- هر گونه اعتراضی باید در طول اجرای مسابقه و یا بلافاصله بعد از پایان مسابقه به داور گزارش شود، به شکایاتی که بعد از این زمان اعلام شود، ترتیب اثر داده نخواهد شد.
- ۶- در هر صورت تصمیم نهایی به عهده داور و بر اساس قوانین کمیته برگزاری مسابقات خواهد بود.
- ۷- نحوه تعیین تعداد تیم های برتر برای اهدا تندیس مسابقات و جوایز طبق جدول زیر می باشد:
- تذکر مهم: تیم ها توجه داشته باشند برای تیم های برتر یک تندیس و جایزه نقدی در نظر گرفته می شود و نه برای تک تک اعضای تیم.

تعداد تیم های شرکت کننده در هر لیگ	تعداد تیم های برتر تعیین شده جهت اهدای جوایز
تیم ۳-۶	۱ تیم برتر
تیم ۷-۱۰	۲ تیم برتر
تیم ۱۱ به بالا	۳ تیم برتر