



ربوتیکس ایران

robotix IRAN

11th

Educational Robot Fest

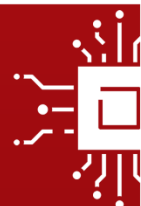
2024 - ISFAHAN - IRAN

یازدهمین جشنواره ربات‌های آموزشی

۱۴۰۳ - اصفهان - ایران

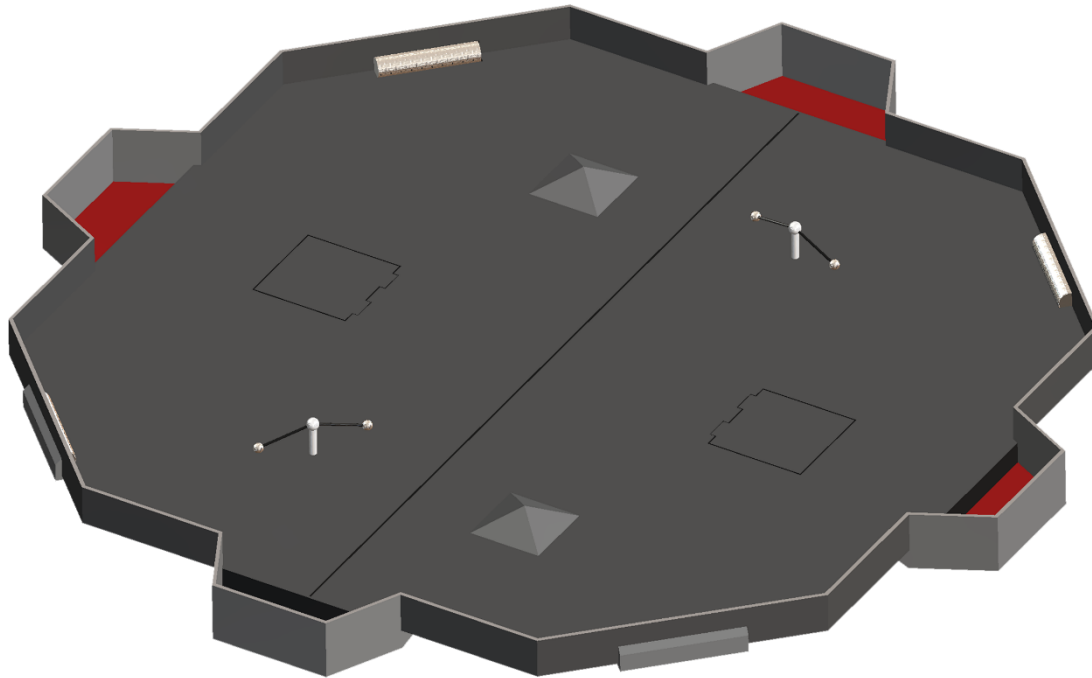


مسابقات رباتیک دانش‌آموزی
و آزاد کشوری ربوتکس ایران



www.robotexiran.com

ربات جنگجو پیشرفته



مقدمه

هدف از برگزاری این مسابقه ایجاد محیطی شاد و با نشاط جهت رویارویی ربات‌های جنگجو با قابلیت‌ها و مکانیزم‌های متفاوت است تا شرکت‌کنندگان بتوانند از ایده‌ها و عملکرد رقیبان خود بهره علمی و تجربی ببرند. این لیگ به دلیل علاقه بسیار تماشاچیان یکی از جذاب‌ترین مسابقات در نظر گرفته می‌شود.

ربات‌های جنگجو خود را با وسایل و تجهیزات جنگی‌ای چون اره، چکش و... تجهیز کرده و در رودرویی از این ابزارها برای مبارزه استفاده کنید. بدین جهت ربات‌ها در یک فضای بسته و امن قرار خواهند گرفت. رباتی که بتواند در مبارزه همه حریف‌های خود را شکسته دهد مقام قهرمانی مسابقه را از آن خود می‌کند. مسابقه به طوری طراحی شده است که ربات جنگجو نه تنها در حال رقابت با حریفان است بلکه حتی با محیط پیرامون خود نیز در تلاقی‌ای برای بقا است.

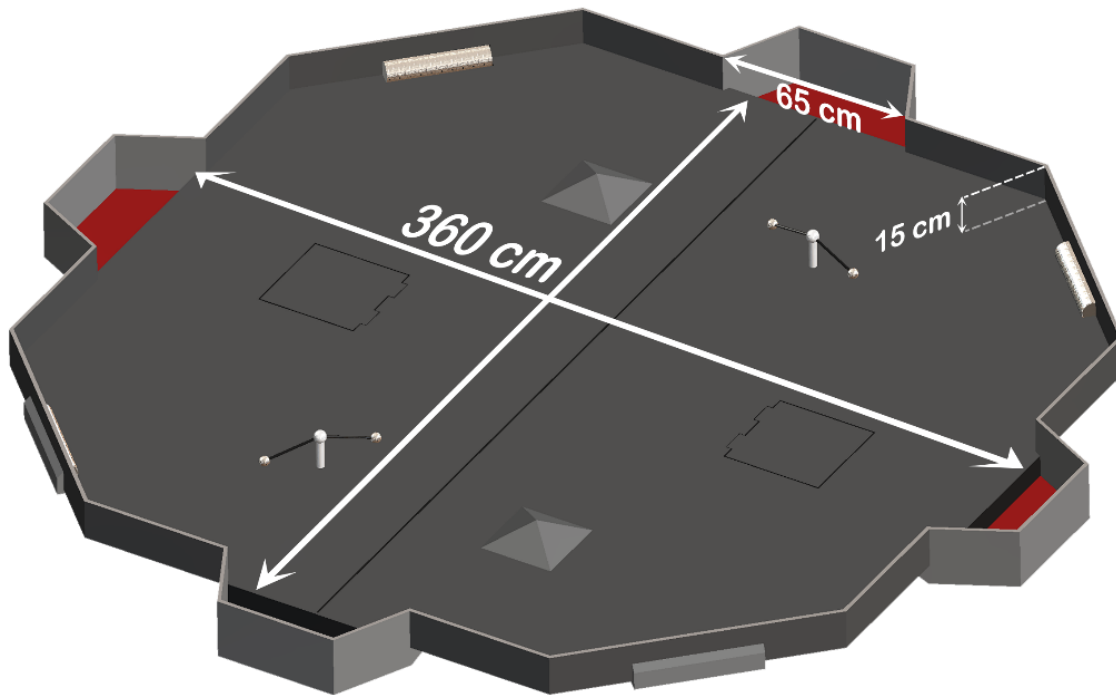
در مسابقه ربات‌های جنگجو مانند مسابقات ورزش‌های رزمی به منظور برقراری عدالت در رقابت، ربات‌ها کلاس‌بندی می‌شوند. در این لیگ، کلاس بندی بر حسب وزن و اندازه ربات می‌باشد.

شرایط سنی

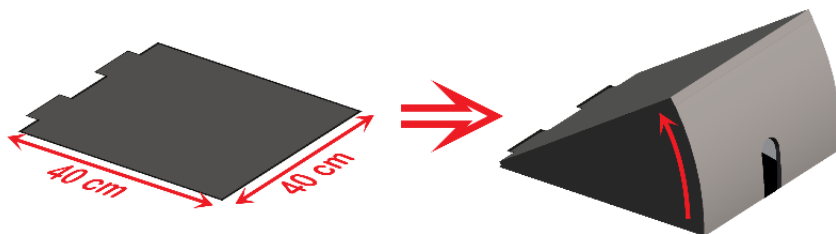
این مسابقات ویژه دانش‌آموزان مقطع متوسطه دوره اول و دوم می‌باشد.

زمین مسابقه

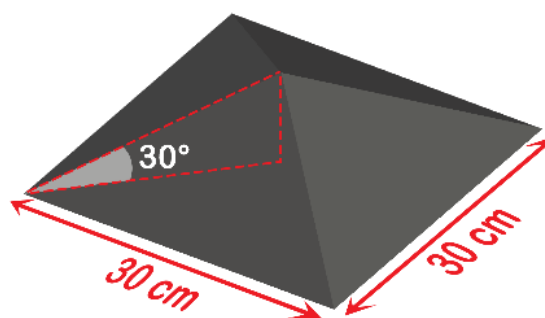
- شکل زمین: هشت ضلعی با دیواره‌هایی به ارتفاع ۱۵ سانتی‌متر. در بین دیواره‌ها بریدگی‌هایی با عرض ۶۵ سانتی‌متر جهت بیرون راندن حریف در زمین وجود دارد.



- پرتابگر: دو پرتابگر به ابعاد صفحه ۴۰×۴۰ سانتی‌متر قرار دارد که در بازه‌های زمانی مشخصی به بالا و پایین می‌روند.



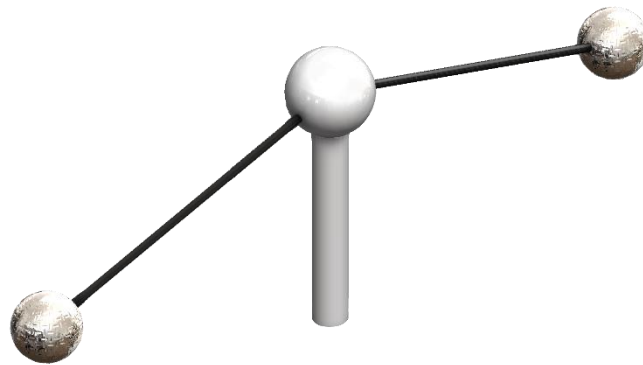
- هرم: هرم با سطح مقطع مربعی ۳۰×۳۰ سانتی‌متر.



- **غلtek:** غلتک ماردون دوار با زائده‌هایی با حداکثر ۵ میلی‌متر.



- **گوی دوار:** دو گوی متصل به محوری به ارتفاع ۱۵ سانتی‌متر، با فاصله ۲۰ سانتی‌متری از مرکز محور.



- **ناهمواری‌ها:** در زمین ناهمواری‌هایی به ارتفاع حداکثر ۵ میلی‌متر وجود دارد.
- ممکن است برخی المان‌های معین شده چالشی قید شده به طور یکجا در زمین مسابقات وجود نداشته باشند و یا در راندهای متفاوت تغییر کنند.

ویژگی‌های ربات

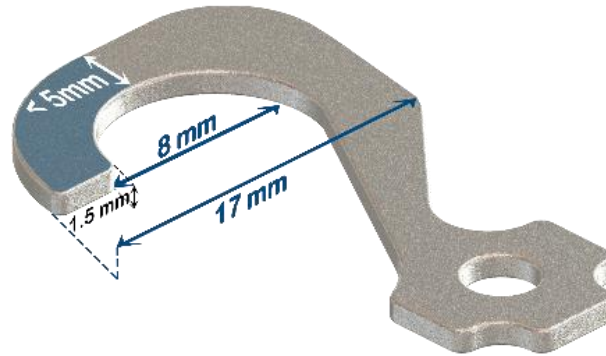
- در این مسابقه تیم‌ها باید رباتی بسازند که این ربات با استفاده از کنترل از راه دور بتواند رقیب خود را از میدان مسابقه بیرون کند.
- ساخت شکل ظاهری ربات کاملاً دلخواه بوده و به خلاقیت تیم بستگی دارد، اما از لحاظ مکانیکی ربات باید قابلیت ضربه زدن و بیرون راندن رقیب از میدان را داشته باشد.
- **اجزای ربات:**
- **قطعات ربات:** کلیه قطعات استفاده شده در ربات باید از قطعات رباتیکس ایران یا مشابه آن باشند.

- افزایش اصطکاک: استفاده از ابزارهایی نظیر چسب دوطرفه، پد موس، لاستیک و هر ابزاری به جهت افزایش اصطکاک به شکلی که مانع حرکت صحیح ربات نشود، مجاز است.
- قطعات بازگشت پذیر و کشسان: استفاده از قطعاتی با قابلیت بازگشت پذیری و کشسانی مانند فنر و... در ساخت ربات بلامانع است.

• ابعاد و وزن ربات:

- وزن: حداکثر ۶ کیلوگرم (وزن باتری و کلیه ادوات در وزن کشی محاسبه می‌شود).
- ابعاد: بات باید به گونه‌ای باشد که در جعبه‌ای به ابعاد ۴۰×۴۰ سانتی‌متر قرار گیرد. برای ارتفاع ربات محدودیتی وجود ندارد.
- توسعه ابعاد: در حین مسابقه ابعاد ربات می‌تواند به صورت خودکار و الکترونیکی افزایش یابد. (به طور مثال بازویی داشته باشد که در هنگام اندازه‌گیری ابعاد ربات بسته بوده و در زمان مسابقه باز شود)
- منبع تغذیه: منبع تغذیه برای راه اندازی ربات باتری بدون محدودیت ولتاژ و جریان دهی باشد.
(لازم به ذکر است که باید شرایط منبع تغذیه و میزان آمپر دهی را در طول مسابقه در نظر داشته باشید. تعویض باتری در حین مسابقه مجاز نیست)
- موتور: در تعداد و نوع موتورهای استفاده شده محدودیتی وجود ندارد.
- ریموت کنترل: استفاده از ریموت کنترل بدون سیم الزامی می‌باشد.
- نصب باتری و گیرنده ریموت: تیم‌ها باید مکانی جهت نصب مجموعه باتری و گیرنده ی کنترل از راه دور بر روی ربات خود در نظر بگیرند، در غیر این صورت هر گونه عواقب پیش آمده از جمله آسیب به باتری و گیرنده ریموت یا حذف ربات بر عهده ی تیم شرکت کننده می‌باشد.
- ابزار ممنوعه: استفاده از انواع اسپری، اسیدها، مواد شیمیایی، مایعات، مواد آتش‌زا، سلاح‌های گرم و انفجاری، انواع ابزار خطرناک (ابزارآلاتی که موجب آسیب به افراد و زمین شود) مجاز نمی‌باشد، اما می‌توان از هر مکانیزمی برای از کار انداختن ربات حریف استفاده نمود.
- مکانیزم حمله: ربات لازم است حتما دارای ساز و کاری برای حمله از جمله پرتاب ربات حریف، ضربه زدن و باشد. (ربات لازم است حتما دارای مکانیزم حمله باشد)
- ربات بدون مکانیزم شرایط حضور در مسابقه را ندارد.
- قلاب طناب کشی: تیم‌ها باید بر روی ربات دو محل برای اتصال قلاب در مرحله طناب کشی در نظر بگیرند. اگر این امکان در نظر گرفته نشود، داوران بنابر صلاحدید خود طناب را به قسمتی از ربات متصل

می نمایند. (حق هیچ گونه اعتراضی از تیم مورد قبول نیست) قلاب مورد استفاده از قطعات موجود در داخل بسته مکانیک می باشد که در زیر نمایش داده شده است.



نحوه برگزاری مسابقه

- اعضای تیم : می تواند شامل یک یا دو نفر به عنوان اعضا باشد.
- وزن کشی : ربات ها قبل از ورود به زمین مسابقه وزن کشی می شوند. (وزن باتری و کلیه ادوات در وزن کشی محاسبه می گردد)
- زمان مسابقه: کل زمان رقابت ۴ دقیقه است.
- مراحل اجرای مسابقه :
 - در روز مسابقات با قرعه کشی رقیبان مشخص می گردد و تیمها بر اساس قرعه کشی دو به دو با هم رقابت می کنند. در مرحله اول تیمهای برنده به مرحله بعد راه می یابند. تیمهای بازنده مرحله اول طی یک قرعه کشی دیگر با هم به رقابت می پردازند و نفرات برتر به مرحله دوم راه می یابند. مراحل دوم به بعد مسابقه به صورت تک حذفی برگزار می گردد، به این صورت که در هر مرحله تیمهای برنده به مرحله بعد راه یافته و تیمهای بازنده حذف می شوند.
 - در صورتی که در قرعه کشی تعداد تیمها فرد باشند، به یکی از تیمها قرعه استراحت خورده و این تیم بدون دادن مسابقه به مرحله بعد راه می یابد.
 - قبل از شروع مسابقه ربات ها توسط داور قرنطینه می شوند و بعد از پایان ۴ روز مسابقات ، ربات ها به تیم ها تحویل داده می شود. (ربات ها در شب مسابقات در محل مسابقه باقی می مانند)
- قرنطینه ربات: پیش از شروع هر راند، ربات ها قرنطینه می شوند. تیمها باید قبل از زمان قرنطینه ربات خود را آماده کرده و باتری و کنترل از راه دور را روی آن نصب کرده باشند.
- **اخطار در مسابقه :**
 - پس از شروع مسابقه هر گونه تماس با ربات یک اخطار در نظر گرفته می شود.

- در صورتی که یک ربات نتواند با ربات حریف درگیری موثر داشته باشد (مثلا روی زمین فقط حرکت کند و یا از حریف فرار کند)، از داور اخطار عدم حرکت موثر خواهد گرفت.
- **درگیری موثر:** به این معناست که دائما ربات‌ها درگیر باشند نه به این صورت که رباتی در مدت کوتاه درگیر بوده و مدت زمان زیادی را در حالت فرار سپری کند. در این صورت از داور اخطار کم کاری می‌گیرد.
- تیم‌ها باید با باتری شارژ شده و آماده در مسابقات شرکت کنند. کمیته اجرایی مسابقات هیچ مسئولیتی در قبال باتری‌های کم شارژ یا بدون شارژ ندارد. (باتری پشتیبان با شارژ کامل به همراه داشته باشید)
- تیم‌ها باید تدبیری جهت حفاظت از برد گیرنده ربات و سایر تجهیزات رباتی که ممکن است در زمان مسابقه آسیب ببینند، بیندیشند.
- **ربات:** در طول مسابقات شرکت کنندگان بایستی از یک ربات استفاده کنند و نمی‌توانند ربات را در راندهای مختلف عوض کنند.
- در روز اول مسابقات بر روی ربات از طرف تیم داوری برچسبی با شماره تیم بر روی ربات چسبانده می‌شود و تا انتهای مسابقات باید بدون تغییر باقی بماند. در صورت مشاهده تغییر در برچسب، تیم از مسابقه حذف می‌شود.
- سرپرست یا یکی از اعضای تیم باید بعد از اتمام مسابقه برگه امتیاز دهی را امضا کند.

نحوه امتیازدهی

- **برنده مسابقه:** در یک مسابقه زمانی ربات برنده می‌شود که بتواند:
 - ۱- ربات مقابل را به طور کامل از زمین بیرون بیاندازد به طوری که از روی زمین مسابقه به روی زمین سقوط کند.
 - ۲- ربات بتواند یکی از چرخ‌های ربات مقابل را از خط مشخص شده در دهانه چاله‌های اطراف زمین، عبور دهد.
 - ۳- به ربات مقابل به نحوی آسیب بزند که ربات قادر به حرکت در روی زمین مسابقه نباشد و یا ربات به هر دلیلی مانند قطع شدن باتری، درآمدن موتور و همانند آن نتواند حرکت کند. چرخیدن موتور نشانه حرکت نیست. مدت زمان عدم حرکت ۱۰ ثانیه خواهد بود)
 - ۴- ربات حریف را به مدت ۲۰ ثانیه به گونه ای نگه دارد که هیچگونه تماسی با کف زمین نداشته باشد (دیواره جز زمین محسوب نمی‌شود)
 - ۵- در صورت پایان راند ۴ دقیقه و تساوی تیم‌ها، تیمی برنده خواهد بود که تعداد اخطار کمتری داشته باشد.
- **زمان اجرای مسابقه:** ۳ دقیقه زمان برای آماده سازی ربات و ۴ دقیقه زمان اصلی است. چنانچه بعد از ۴ دقیقه هیچ یک از ربات‌ها قادر به برد ربات مقابل نباشد، مسابقه طناب کشی برگزار گردیده به این صورت که دو ربات در وسط زمین قرار گرفته، دو ربات با طناب به یکدیگر بسته شده، به هنگام سوت زدن داور، ربات‌ها باید به سمت عقب

رفته و طناب را بکشند تا ربات حریف از خط مشخص شده در وسط زمین عبور کند. زمان این راند ۲ دقیقه است. در صورت تساوی دوباره، با وزن کشی، رباتی که سبک تر باشد به مرحله بعد راه می‌یابد.

• شرایط ویژه و حذف از مسابقه:

- در صورتی که هر دو ربات از زمین مسابقه به بیرون بیفتند، مثلاً رباتی پس از بیرون انداختن ربات حریف از زمین، در ادامه ی حرکت خود نیز از زمین خارج شود، زمان توسط داور متوقف شده هر دو ربات توسط داور به نقطه شروع رقابت انتقال داده می شوند.
- هر تیم بعد از اعلام زمان شروع مسابقه چنانچه بعد از ۳ دقیقه زمان آماده سازی، در زمین حاضر و آماده مسابقه نشود حذف خواهد شد.
- چنانچه در حین زمان قرنطینه مشکلی برای ربات به وجود آید (به طورمثال قطعی سیم موتور) که مستلزم صرف زمان بیشتری برای انجام تعمیرات است، با نظر داور این زمان می‌تواند افزایش یابد.
- چنانچه هر دو تیم در زمان مقرر شده نتوانند در زمین حاضر شوند هر دو تیم حذف خواهند شد.
- ربات با دریافت ۲ بار اخطار از زمین مسابقه حذف می‌شود.

- **عدم حرکت موثر:** در صورت درگیر شدن ربات‌ها با یکدیگر و عدم حرکت موثر ربات‌ها بیش از ۱۰ ثانیه، داور بدون متوقف کردن زمان مسابقه، ربات‌ها را از یکدیگر جدا نموده و در نقطه شروع قرار می‌دهد.
- **ریموت کنترل:** در این رقابت هر تیم حداکثر مجاز به استفاده از دو ریموت کنترل می باشد اما می تواند از چندین برد راه انداز استفاده نماید. در هنگام استفاده از برد راه انداز این نکته را در نظر داشته باشید که برد راه انداز در ابتدای شروع راند روشن شده و تا انتهای راند، اجازه ی دست زدن به آن را نخواهید داشت.
- شرایط را برای میزان آمپر دهی منبع تغذیه در حین رقابت در نظر بگیرید. تعویض باتری در حین مسابقه مجاز نیست.

اعتراض

- ۱- در هر صورت، تصمیم نهایی در مورد هرگونه درخواست تجدیدنظر و یا اعتراض به عهده داور و کمیته برگزاری مسابقات خواهد بود.
- ۲- هرگونه اعتراضی در طول اجرای مسابقه باید به صورت کتبی از طرف شرکت کننده و بلافاصله بعد از پایان راند مسابقه به داور گزارش شود. به شکایاتی که بعد از این زمان و همچنین به صورت غیر کتبی اعلام شوند، ترتیب اثر داده نخواهد شد.
- ۳- بعد از اعلام نتایج، هیچ گونه اعتراضی پذیرفته نخواهد شد.

چارت سازمانی

***توجه:**

به روزرسانی قوانین: قوانین مسابقات ممکن است تا یک هفته قبل از روز مسابقات به روز شوند. مسئولیت هر گونه بی اطلاعی از قوانین جدید بر عهده تیمها خواهد بود.

- ۱- تیمها باید قبل از شروع مسابقات و در زمان تعیین شده ثبت نام نمایند.
- ۲- تیمها لازم است قبل از شرکت در مسابقه و تا زمان تعیین شده یک ویدئو حداکثر ۳ دقیقه‌ای از عملکرد ربات (حرکت و مکانیزم) جهت بررسی ارسال نمایند. نحوه چگونگی بارگذاری و ارسال متعاقبا اعلام خواهد شد.
- ۳- بررسی فنی رباتها در زمان تعیین شده و توسط کمیته برگزاری مسابقات انجام خواهد شد.
- ۴- نحوه تعیین تعداد تیمهای برتر برای اهدا تندیس مسابقات و جوایز طبق جدول زیر می‌باشد:

تعداد تیمهای شرکت کننده در هر لیگ	تعداد تیمهای برتر تعیین شده جهت اهدای جوایز
تیم ۳-۶	۱ تیم برتر
تیم ۷-۱۰	۲ تیم برتر
تیم ۱۱-۳۰	۳ تیم برتر
تیم ۳۱-۴۰	۴ تیم برتر
تیم ۴۱ به بالا	۵ تیم برتر

تذکر: تیمها توجه داشته باشند برای هر تیم برتر یک تندیس و جایزه نقدی در نظر گرفته می‌شود و نه برای تک تک اعضای تیم.